

A. IDENTIFICATION DU POINT DE DISTRIBUTION À DESSERVIR

Adresse :

.....

--	--	--	--	--	--	--	--

Code postal

Commune

B. IDENTITÉ DU DEMANDEUR

Propriétaire

Locataire

Gérant

Autre cas (à préciser)

(1)

Nom ou raison sociale :

Adresse (si différente de celle indiquée en A) :

.....

--	--	--	--	--	--	--	--

Code postal

Commune

C. DATE D'INSTALLATION D'UNE BOÎTE AUX LETTRES NORMALISÉE

L'habitation désignée ci-dessus étant, à ce jour, équipée d'une boîte aux lettres normalisée, selon les conditions indiquées au verso, je demande que la desserte postale de cette habitation soit assurée dès que possible.

À, le

Signature du demandeur :

D. RÉSERVÉ À LA POSTE : CONFORMITÉ DE L'INSTALLATION

La boîte aux lettres installée à l'adresse indiquée au tableau A :

- est conforme (1);
- n'est pas conforme (1);
à la norme AFNOR NF D 27405 (pour installation extérieure);

- cette boîte peut être desservie à compter du (1)

- motifs du refus de l'installation : (1)

À, le

Visa :

(1) Rayer les mentions inutiles.

UNE BOÎTE NORMALISÉE POUR VOTRE COURRIER

Pour faciliter la remise du courrier, la réglementation en vigueur (article D 40 du code des Postes et Télécommunications, article R 111-14.1 du code de la Construction et de l'Habitation, et arrêté interministériel du 29 juin 1979) prévoit l'**installation obligatoire d'une boîte aux lettres normalisée** (c'est-à-dire conforme à la norme AFNOR NF D 27-405) pour toute habitation ayant fait l'objet d'une demande de permis de construire après le 12 juillet 1979.

OÙ LA POSER ?

- **À l'entrée de votre propriété, en bordure de la voie ouverte à la circulation publique.**
- Le dessus de cette boîte ne doit pas être à plus de 1,50 m du sol et le dessous à moins de 1 m.
- La boîte peut éventuellement être incorporée dans un pilier de portail d'entrée ou dans un mur de clôture. Dans tous les cas, le facteur doit pouvoir accéder à la boîte directement de l'extérieur sans difficulté et sans risque. Il ne faut donc pas placer la boîte derrière un grillage, ou à la portée d'un chien.

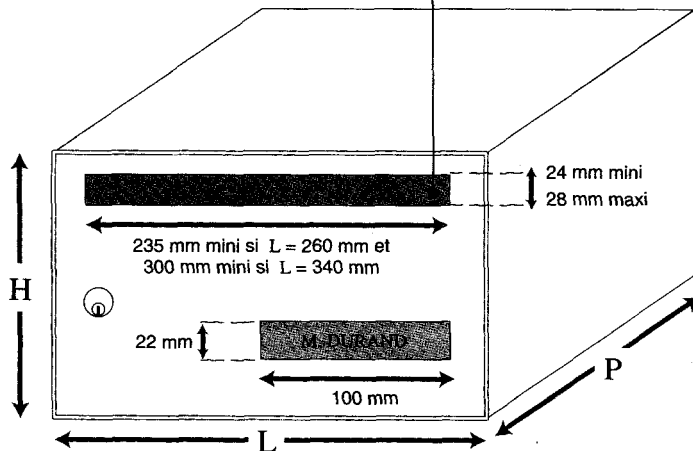
DIMENSIONS INTÉRIEURES MINIMALES :

260 mm × 260 mm × 340 mm (la plus grande dimension peut être celle de la largeur, de la profondeur ou de la hauteur).

La porte doit :

1. comporter l'indication en lettres capitales des noms et prénoms des personnes concernées
2. être munie d'une serrure compatible avec la distribution postale

La fenêtre d'introduction du courrier peut être munie d'un volet d'obturation



Dimensions minimales intérieures de la boîte :
H x L x P (en mm)
260 x 260 x 340 ou 260 x 340 x 260 ou 340 x 260 x 260

- Serrure « compatible avec la distribution postale »
- Positionnement recommandé : dessous de la boîte à plus de 1 m du sol, dessus à moins de 1,5 m du sol
- On peut regrouper jusqu'à 4 boîtes individuelles en batterie. Au-delà, il faut installer des boîtes aux lettres collectives (batterie avec « porte collective » composée d'un ensemble d'alvéoles individuelles)
- Installation en bordure de la voie publique

BOÎTE AUX LETTRES NORMALISÉE AFNOR NF D 27-405 PRÉCONISÉE PAR LA POSTE

(obligatoire pour les habitations ayant fait l'objet d'une demande de permis de construire après le 12 juillet 1979)

PRINCIPALES CARACTÉRISTIQUES DE LA BOÎTE AUX LETTRES NORMALISÉE :

- c'est une boîte de plus grandes dimensions pouvant recevoir des paquets ;
- c'est une boîte offrant une meilleure résistance aux agressions extérieures (intempéries, vandalisme) ;
- c'est une boîte équipée d'une serrure compatible avec la distribution postale, permettant au facteur, grâce à un passe-partout spécifique, d'y déposer des objets qui ne peuvent être insérés par la fenêtre d'introduction du courrier. Vous éviterez ainsi un déplacement à votre bureau de poste.

OÙ SE PROCURER LA BOÎTE NORMALISÉE ?

Auprès des fabricants, par correspondance auprès des vépécistes, chez les quincailliers, dans les grands magasins, les grandes surfaces, etc. Votre facteur est à votre disposition pour tous renseignements complémentaires.

OÙ ADRESSER VOTRE DEMANDE DE RACCORDEMENT POSTAL ?

Dès que vous aurez installé votre boîte aux lettres normalisée, complétez la présente demande de raccordement (paragraphe A, B, et C) et adressez-la au bureau de poste dont vous dépendez ou donnez-la à votre facteur.

QUAND LE FACTEUR COMMENCERA-T-IL À DISTRIBUER LE COURRIER DANS VOTRE BOÎTE ?

Dès qu'un agent de La Poste se sera assuré de la conformité de votre installation avec la réglementation en vigueur.